



PŘEDNOSTI

- snímač diferenčního tlaku s HART protokolem HART5/HART7
- rozsah od 0...0,1kPa do 0...7MPa
- výstupní signál 4-20mA /HART (0-20mA, 0-5mA)
- programování pomocí tlačítek displeje nebo po HART
- certifikát SIL2/SIL3, PED a ATEX
- včetně podsvětleného displeje s tlačítky
- přesnost až 0,04% (standard 0,075%)
- přetížení až 700 bar
- záruka na stabilitu rozsahu až 10 let



POUŽITÍ

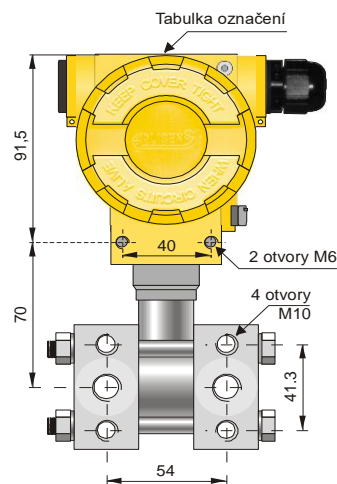
SenzoDELTA je určený pro měření diferenčního tlaku, plynů, kapalin a par. Provedení s čelní membránou je vhodné pro měření tlaku znečištěných plynů nebo viskózních či tuhoucích tekutin. Speciální konstrukce umožňuje přetížení snímače do 250/320/413/700 bar.

POPIS

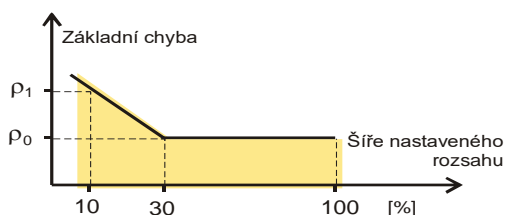
Snímač obsahuje piezorezistivní silikonový senzor oddělený od pracovní látky membránou a speciální manometrickou tekutinou. Kryt tvoří hliníkový obal třídy krytí IP66 umožňující použití místního displeje, jeho rotaci o 90° a rotaci krytu 0-340° relativně vůči senzoru a volbu směru kabelu.

TECHNICKÉ PARAMETRY

Rozsahy:	od 0,1kPa do 7MPa
Základní chyba:	0,075% (standard) nebo až 0,04%
Teplotní kompenzace:	-25 ...80°C standard
Výstup:	4-20mA/2-vodič
Krytí:	IP 66/IP67
Materiál smáč. částí:	nerez 316Lss, Hastelloy C276
Materiál hlavice:	hliník nebo nerez 316
Teplota média:	-25...120°C (do 100°C pro PED do 85°C pro 700bar)
Teplota okolí:	-25...85°C -25...80°C (Exi verze) -25...75°C (Exd verze)
Napájení:	10...55 VDC 10,5...30 VDC (Exi verze) 13,5...55 VDC (Exd verze)
Zátěžový odpor: (proudový výstup)	$R[\Omega] \leq \frac{U_{\text{nap}} [V] - 10 V}{0,0225A}$
Chyba změnou U_{nap} :	0,002% FSO/V
Certifikát:	ATEX Exd nebo Exia



GRAF PŘESNOSTI



p_0 – chyba pro základní rozsah (0...100% FSO)
 p_1 – chyba pro rozsah 0...10% FSO
 $p_1 = 2x p_0$

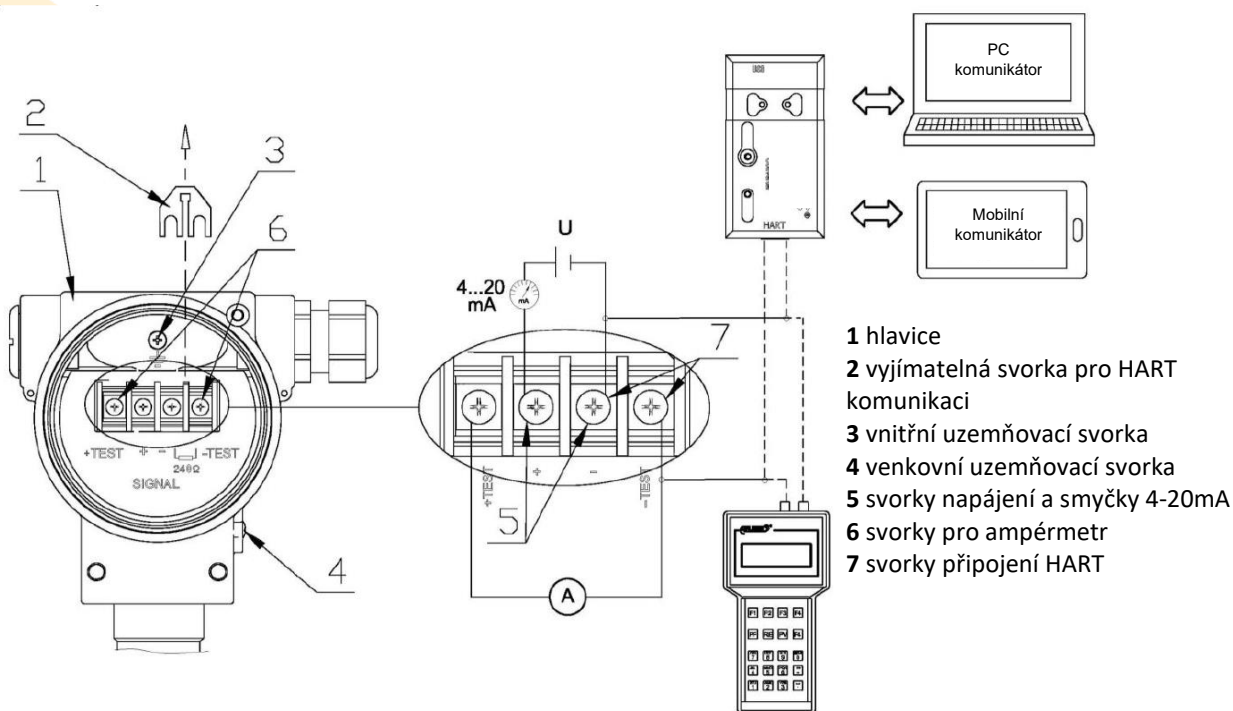
TABULKA ROZSAHŮ

Číslo	Základní rozsah (FSO)	Minimální rozsah	Přestavitelnost	Limit přetížení /statický tlak
1	0...7MPa	700kPa	10:1	„C“ typ 250/320/413bar „P“ typ 40bar (pro rozsah č.1: 70bar) PED verze 250bar
2	0...1,6MPa*	160kPa	10:1	
3	0...250kPa	20kPa	12,5:1	
4	0...100kPa*	5kPa	20:1	
5	0...25kPa*	1kPa	25:1	
6	-50...50kPa*	10kPa	10:1	
7	-10...10kPa*	1kPa	20:1	
8	-0,5...7kPa*	0,4kPa	18:1	
9	-2,5...2,5kPa**	0,2kPa	25:1	„C“ typ 200bar „P“ typ 40bar
10	-700...700Pa**	0,1kPa	14:1	20 bar

* dostupné také pro HS verzi

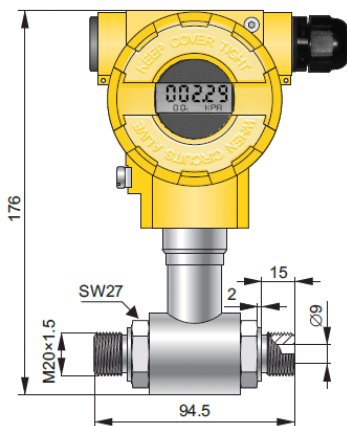
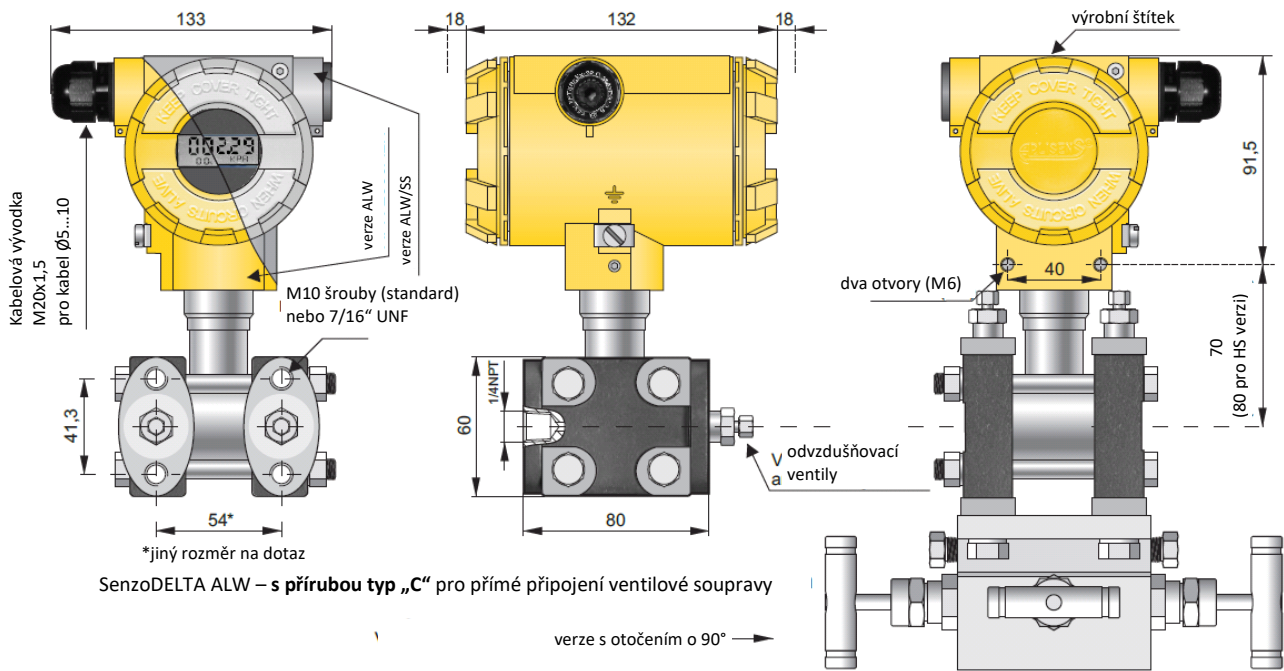
** dostupné pouze v HS verzi

ELEKTRICKÉ ZAPOJENÍ V PROSTŘEDÍ BNV

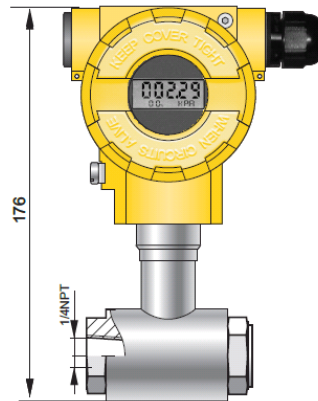


- 1 hlavice
- 2 vyjímatelná svorka pro HART komunikaci
- 3 vnitřní uzemňovací svorka
- 4 venkovní uzemňovací svorka
- 5 svorky napájení a smyčky 4-20mA
- 6 svorky pro ampérmetr
- 7 svorky připojení HART

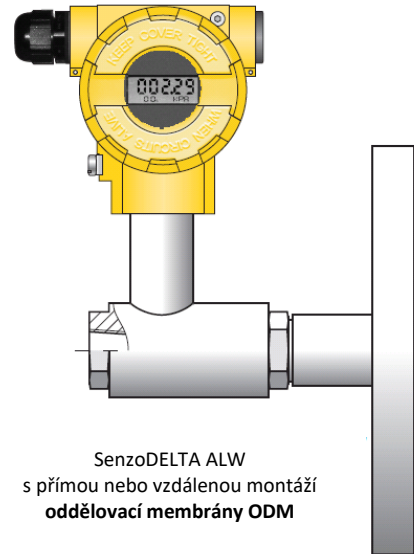
MECHANICKÉ PŘIPOJENÍ



SenzoDELTA ALW s připojením typ „P“



SenzoDELTA ALW s připojením typ „PN“



SenzoDELTA ALW s přímou nebo vzdálenou montáží oddělovací membrány ODM

OBJEDNACÍ KÓDY

Objednací číslo	Popis
SenzoDELTA	Inteligentní průmyslový snímač diferenčního tlaku
kód	Provedení výstupu a hlavice
ALW	hliníková hlavice s displejem, krytí IP66, výstup 4...20mA + HART
ALW/SS	nerezová hlavice s displejem, krytí IP66, výstup 4...20mA + HART
kód	Verze a certifikáty
Exia	II 1/2G Ex ia IIC T4/T5 Ga/Gb
Exia (Da)	II 1/2G Ex ia IIC T4/T5 Ga/Gb II 1D Ex ia IIIC T105°C Da I M1 Ex ia I Ma (verze s nerez hlavicí)
Exd	II 1/2G Ex ia/db IIC T6/T5 Ga/Gb II 1/2D Ex ia/tb IIIC T105°C Da/Db I M2 Exd ia I Mb (verze s nerez hlavicí)
Exd (2G)	II 2G Ex ia/db IIC T6/T5 Gb II 2D Ex ia/tb IIIC T85°C/T100°C Db
Exia(Da)/Exd SA Tlen Safety PED HS 0,05% 320bar 413bar 700bar IP67 bez kódu	kombinovaná konstrukce Exia (Da) a Exd přepětová ochrana pro Exia verzi pro kyslík SIL certifikát kategorie I (pouze pro připojení typu „C“) ultra stabilní verze (pouze pro rozsahy 2,4 až 10), záruka 6 let na stabilitu zvýšená přesnost na 0,05% statický tlak 320bar, pouze s přírubou typ „C“, nelze pro PED verzi statický tlak 413bar, pouze s přírubou typ „C“, nelze pro PED verzi statický tlak 700bar, pouze s přírubou typ „C“, nelze pro PED verzi zvýšené krytí na IP67 standardní provedení bez doplňků a certifikátů
kód	Základní rozsah (FSO)
xxx	uvést požadovaný základní rozsah čidla dle tabulky rozsahů
kód	Nastavený rozsah
xxx	uvést požadovaný kalibrovaný rozsah od výrobce (kalibrační list v ceně)
kód	Mechanické připojení
C	příruba pro montáž ventilové soupravy, závit 1/4NPT F (vnitřní), materiál nerez SS316, závit pro šrouby M10 (na přání 7/16“ UNF)
CH	příruba typu „C“ otočená o 90°C
P	připojovací závit M20x1,5 vnější pro montáž snímače mezi imp. potrubí
PN	připojovací závit ¼“ NPT vnitřní pro montáž snímače mezi imp. potrubí
ODM	oddělovací membrána, specifikace viz katalog ODM
H	membrána Hastelloy C276 (standardně nerez 316L)
Au	membrána pozlacena
kód	Příslušenství
US	závit kabelové vývodky ½“NPT (standardně M20x1,5)
MT	nerez štítek s TAG na drátu
C-2“	montážní držák na 2“ trubku, materiál pozinkovaná ocel, pro typ „C“
C-2“/SS	montážní držák na 2“ trubku, materiál nerez ocel, pro typ „C“
FI-25	montážní držák na 2“ trubku, materiál nerez ocel, pro typ „P“

